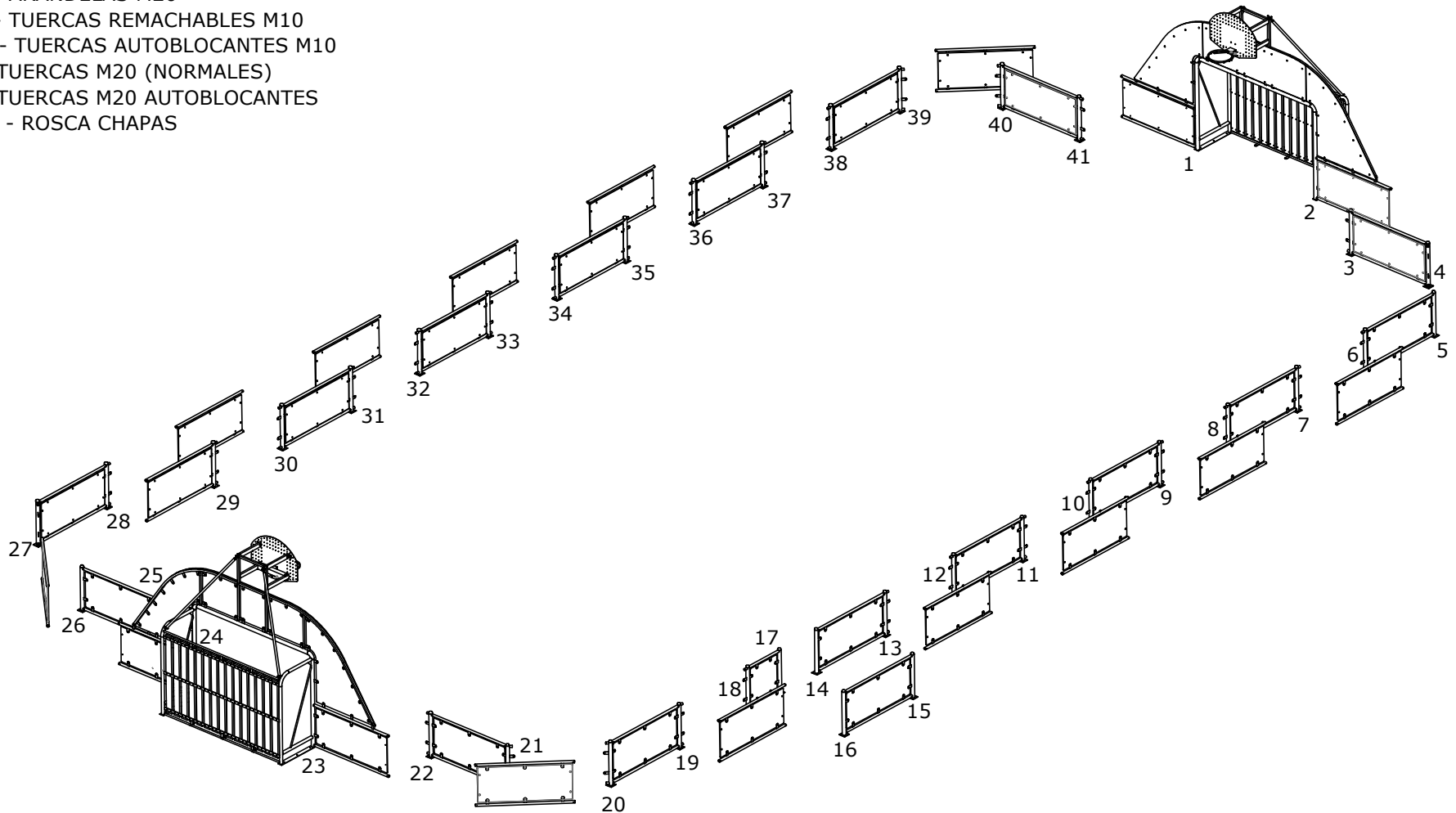


Ref: **IM-DP703**
Descripción: **PISTA MULTIDEPORTE 29x14**
Fecha: 12/07/2018 Rev: 0 1/6

TORNILLERÍA PARA DP703

COMPUESTO POR:

- 122 - TORNILLOS ESPECIALES M10
- 8 - TORNILLOS DIN603 M10x35
- 8 - TORNILLOS DIN603 M10x40
- 138 - TAPONES ANTIVANDÁLICOS
- 118 - ARANDELAS M10
- 60 - ARANDELAS M12
- 12 - ARANDELAS M20
- 20 - TUERCAS REMACHABLES M10
- 118- TUERCAS AUTOBLOCANTES M10
- 8 - TUERCAS M20 (NORMALES)
- 4 - TUERCAS M20 AUTOBLOCANTES
- 160 - ROSCA CHAPAS

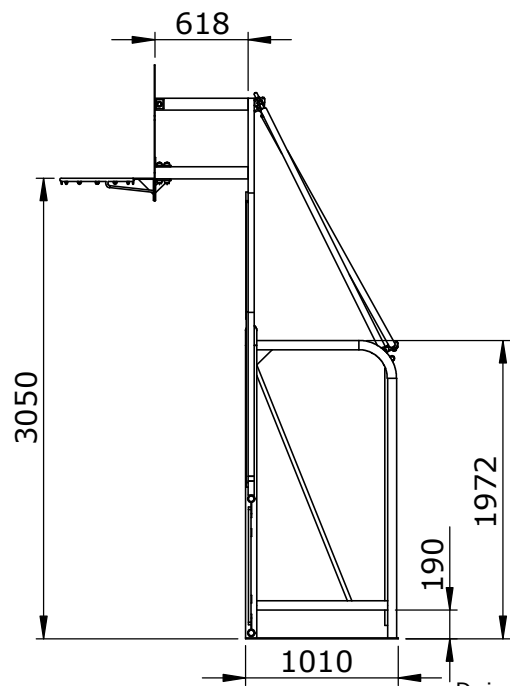


Ref: **IM-DP703**

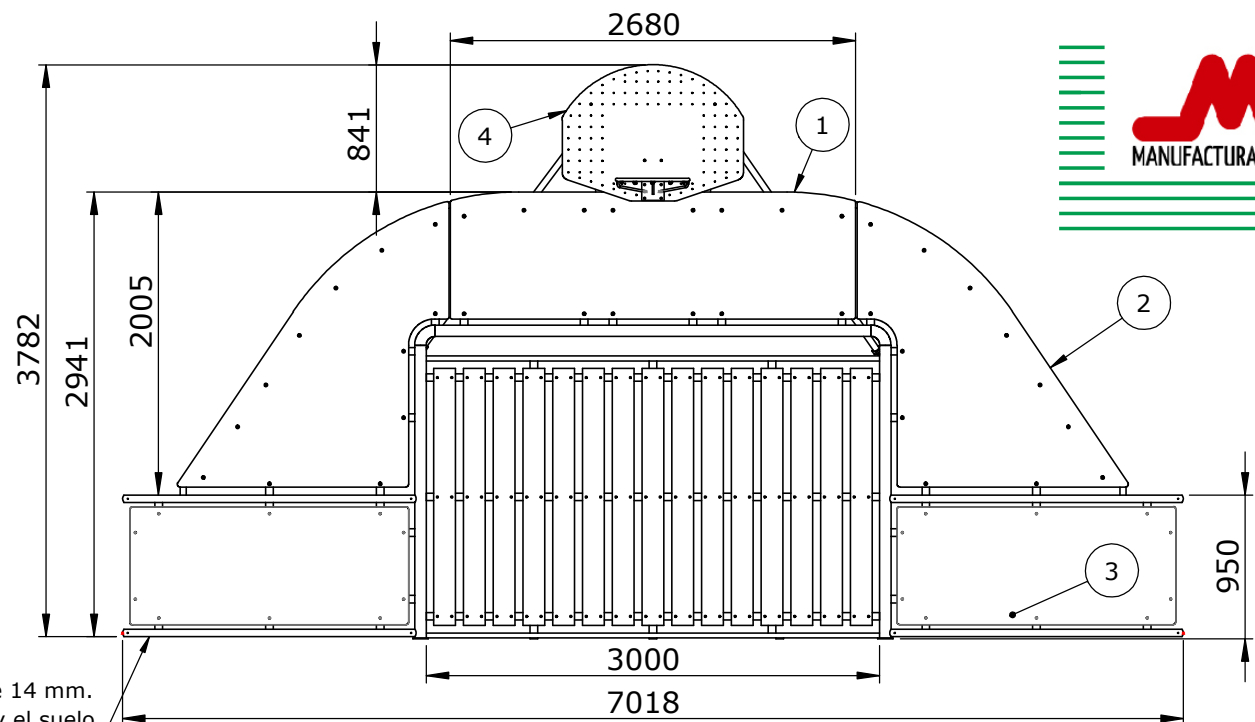
Descripción: **PISTA MULTIDEPORTE**
29x14

Fecha: 12/07/2018 Rev: 0

2/6



Dejar esta separación de 14 mm.
entre el tubo horizontal y el suelo
para evitar retenciones de agua



- Este aparato no está diseñado para niños menores de 36 meses
- No trepar por la estructura o la red
- No colgarse del aro
- No llevar anillos por el peligro de rotura
- Nombre y teléfono de la propiedad / Mantenimiento
- Número de auxilios en caso de accidentes

IDENTIFICACIÓN Y COMPONENTES

MARCA	CANTIDAD	DESCRIPCIÓN
1	2	ESTRUCTURA SUPERIOR
2	4	ESTRUCTURA LATERAL
3	4	MÓDULOS DE PE FACHADA
4	2	PIEZAS PARA SUJECCIÓN DE TABLERO CANASTA

SECUENCIA DE MONTAJE

- 1º Tumbiar la portería en es suelo y sobre ella montar los módulos nº2.
- 2º Después se montan los módulos nº1, dejando las pletinas que llevan avellanado por la parte interior de la cancha.
- 3º Presentar los tornillos de avellanado DIN7991 M10x30, tapón, arandela M10 y tuerca de freno M10.
- 4º Levantar la estructura al menos 1m. para poder encajar los soportes del tablero de canasta nº4. Presentar también los tornillos correspondientes.
- 5º Introducir la pieza de PE nº1 por los cuatro tubos.
- 6º Apretar fuertemente los tornillos anteriormente presentados.
- 7º Colocar el resto del PE correspondiente a la estructura nº2 y 3.
- 8º Levantar toda la estructura y montar el resto de módulos de 2m.

EQUIPO PARA EMPOTRAR:

- 1º Hacer las zapatas practicando unos agujeros en el suelo de 500x500x500mm. ó según croquis adjunto.
- 2º Introducir los elementos en los agujeros y nivelar.
- 3º Atornillar los elementos con los tornillos suministrados y apretar fuertemente.
- 4º Rellenar con hormigón las zapatas según croquis adjunto.
- 5º Esperar 24 horas a que fragüe el hormigón.

EQUIPO PARA ATORNILLAR:

- 1º Ubicar los elementos en su emplazamiento y nivelar.
- 2º Atornillar los elementos con los tornillos suministrados y apretar fuertemente.
- 3º Con un taladro y una broca de vidia de $\square 12$ hacer los agujeros en el suelo e introducir spits de M10x150 (no suministrados) apretando fuertemente. La longitud de los spits depende del espesor de la placa de hormigón.

DATOS GENERALES PARA EL MONTAJE:

Rematar con suelo de seguridad o material de protección contra caídas.

Comprobar que están colocados todos los tapones de seguridad y que no existen restos de embalaje, así como el correcto estado de todo el parque.

Para la instalación se precisarán herramientas comunes como: un juego de llaves fijas, llaves de tubo, llave inglesa, martillo, prensillas, llave de carraca, nivel y útiles generales de construcción.

Ref: **IM-DP703**

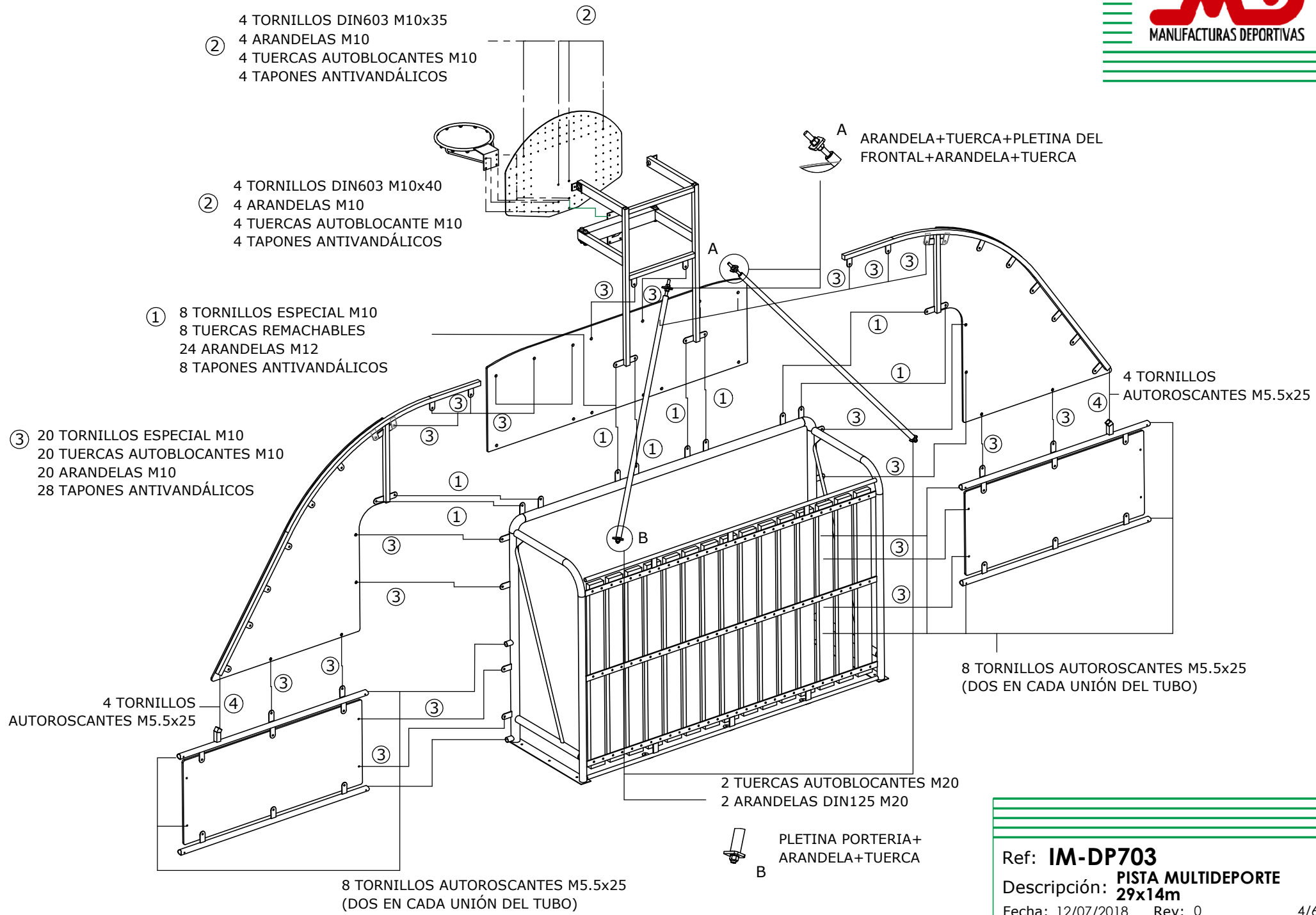
Descripción: **PORTERÍA
MULTIDEPORTE DE
POLIETILENO
29x14m**

ALTURA LIBRE DE CAÍDA: 950mm

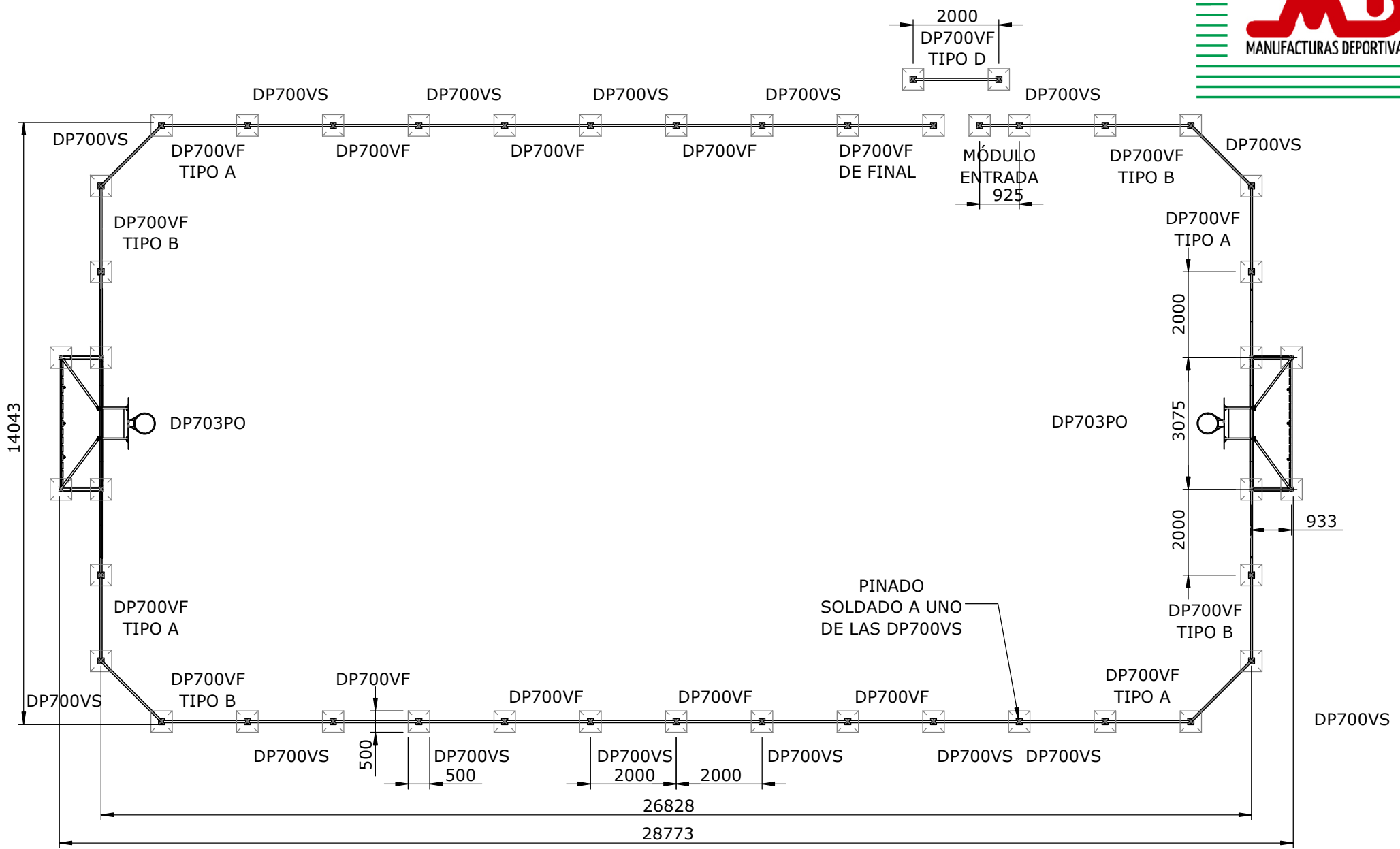
Fecha: 12/07/2018

Rev: 0

3/6



Ref: **IM-DP703**
 Descripción: **PISTA MULTIDEPORTE 29x14m**
 Fecha: 12/07/2018 Rev: 0

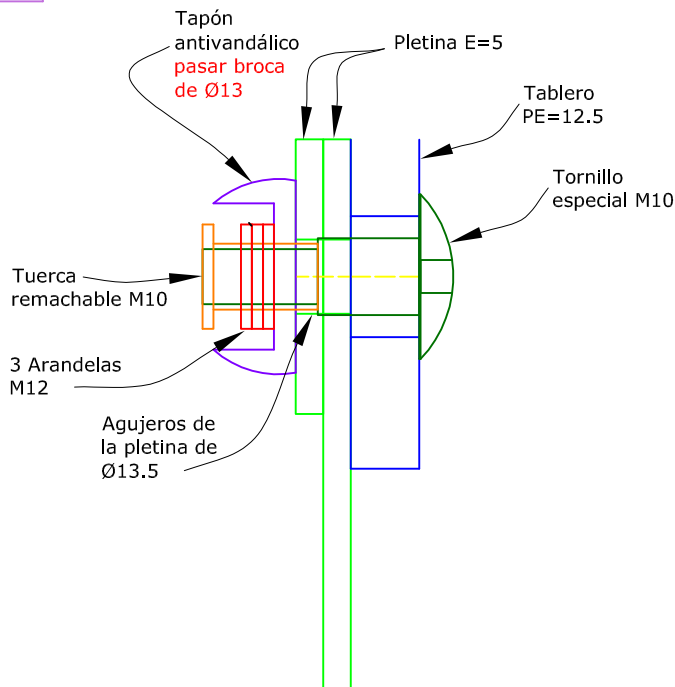
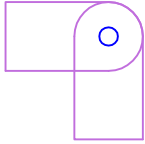


Ref: **IM-DP703**
 Descripción: **PISTA MULTIDEPORTE 29x14**
 Fecha: 12/07/2018 Rev: 0 5/6

①

CUANDO COINCIDAN DOS PLETINAS EN EL FRONTAL COLOCAR :

- 1 TORNILLO ESPECIAL M10 (8 UNIDADES)
- 1 TAPÓN ANTIVANDÁLICO M10 **PASAR CON BROCA Ø13** (8 UNIDADES)
- 3 ARANDELAS M12 (24 UNIDADES)
- 1 TUERCA REMACHABLE M10 (8 UNIDADES)



②

TORNILLERÍA EL TABLERO DE LA CANASTA:

- TORNILLO DIN603 M10x35 (4 UNIDADES) 2.1
- TORNILLO DIN603 M10x40 (4 UNIDADES) 2.2
- TAPÓN ANTIVANDÁLICO (8 UNIDADES)
- ARANDELAS M10 (12 UNIDADES)
- TUERCA AUTOBLOCANTE M10 (8 UNIDADES)

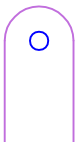
TIRANTES:

- TUERCAS AUTOBLOCANTES M20 (2 UNIDADES) EJE LARGO
- TUERCAS M20 (4 UNIDADES)
- ARANDELA M20 (6 UNIDADES)

③

TORNILLERÍA PARA EL RESTO DEL FRONTAL:

- TORNILLO ESPECIAL M10 (20 UNIDADES)
- TAPÓN ANTIVANDÁLICO (20 UNIDADES)
- ARANDELAS M10 (20 UNIDADES)
- TUERCA AUTOBLOCANTE M10 (20 UNIDADES)



④

TORNILLERÍA PARA UNIÓN DE LOS MÓDULOS:

- ROSCA CHAPA (22 UNIDADES)