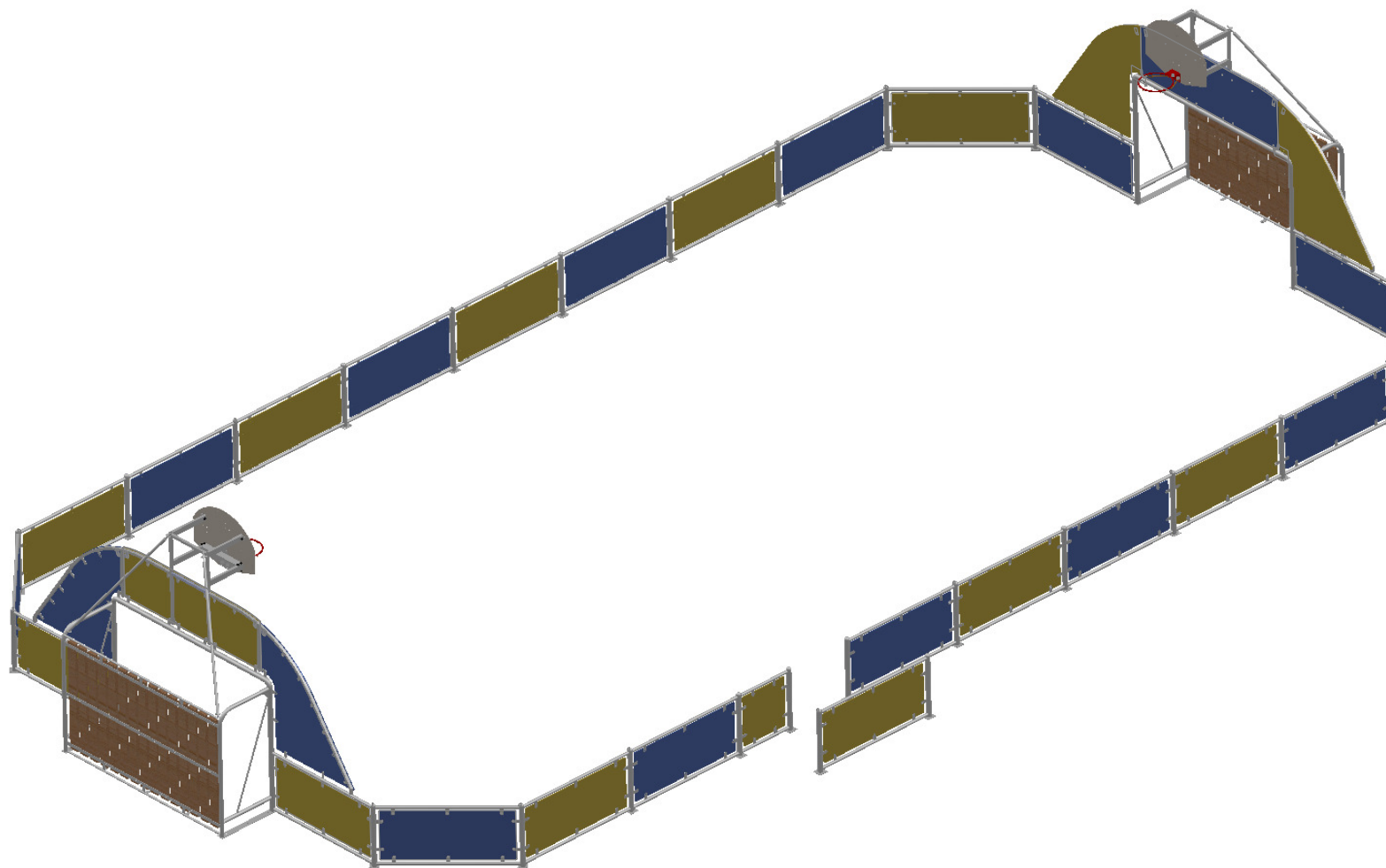


DP704 - PISTA MULTIDEPORTE DE POLIETILENO 21x10



Ref: **IM DP704**

Descripción: **PISTA MULTIDEPORTE DE PE 21x10**

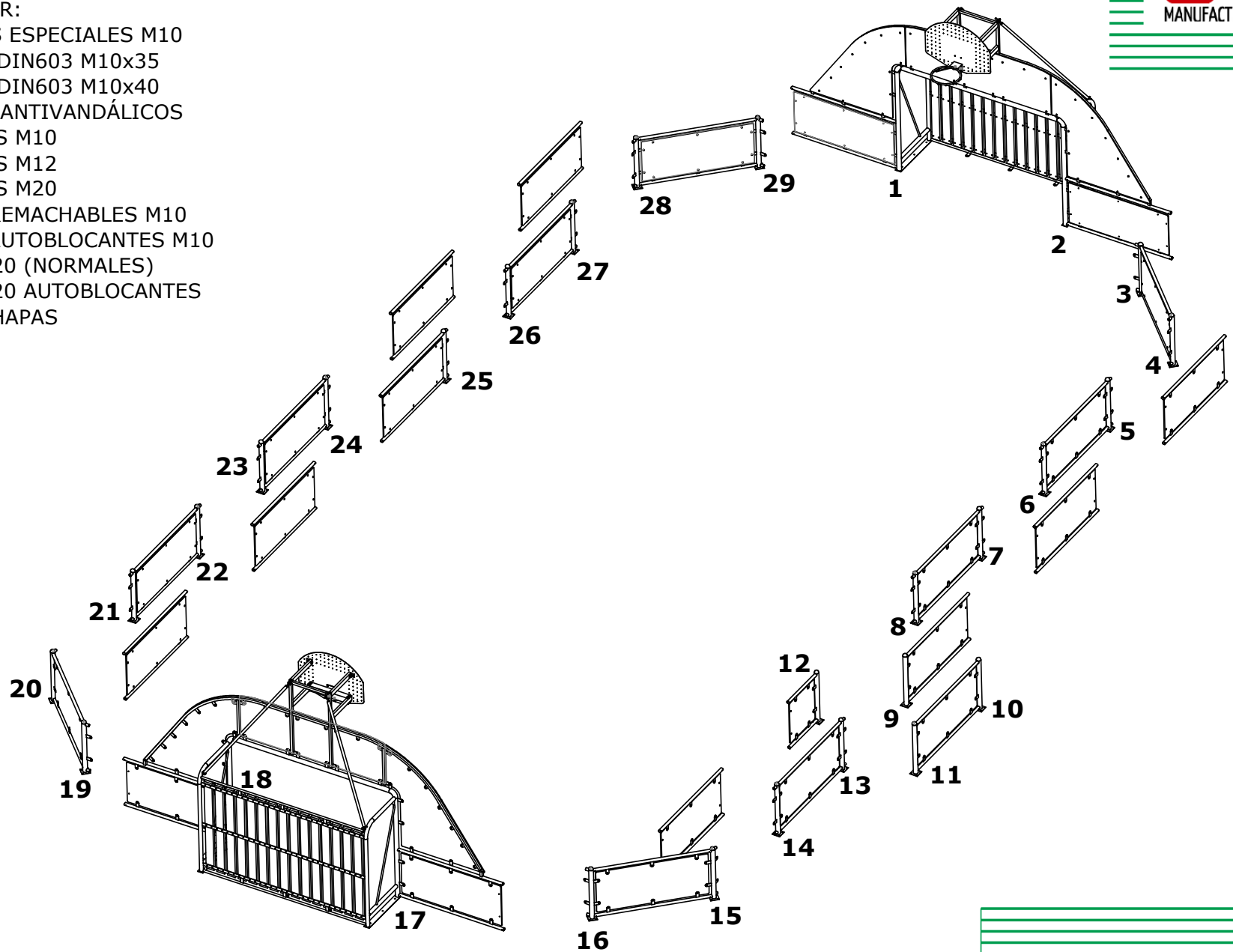
Fecha: 07/06/2018 Rev: 0

1/5

TORNILLERÍA PARA DP704

COMPUESTO POR:

- 98 - TORNILLOS ESPECIALES M10
- 8 - TORNILLOS DIN603 M10x35
- 8 - TORNILLOS DIN603 M10x40
- 114 - TAPONES ANTIVANDÁLICOS
- 94 - ARANDELAS M10
- 60 - ARANDELAS M12
- 12 - ARANDELAS M20
- 20 - TUERCAS REMACHABLES M10
- 94 - TUERCAS AUTOBLOCANTES M10
- 8 - TUERCAS M20 (NORMALES)
- 4 - TUERCAS M20 AUTOBLOCANTES
- 112 - ROSCA CHAPAS

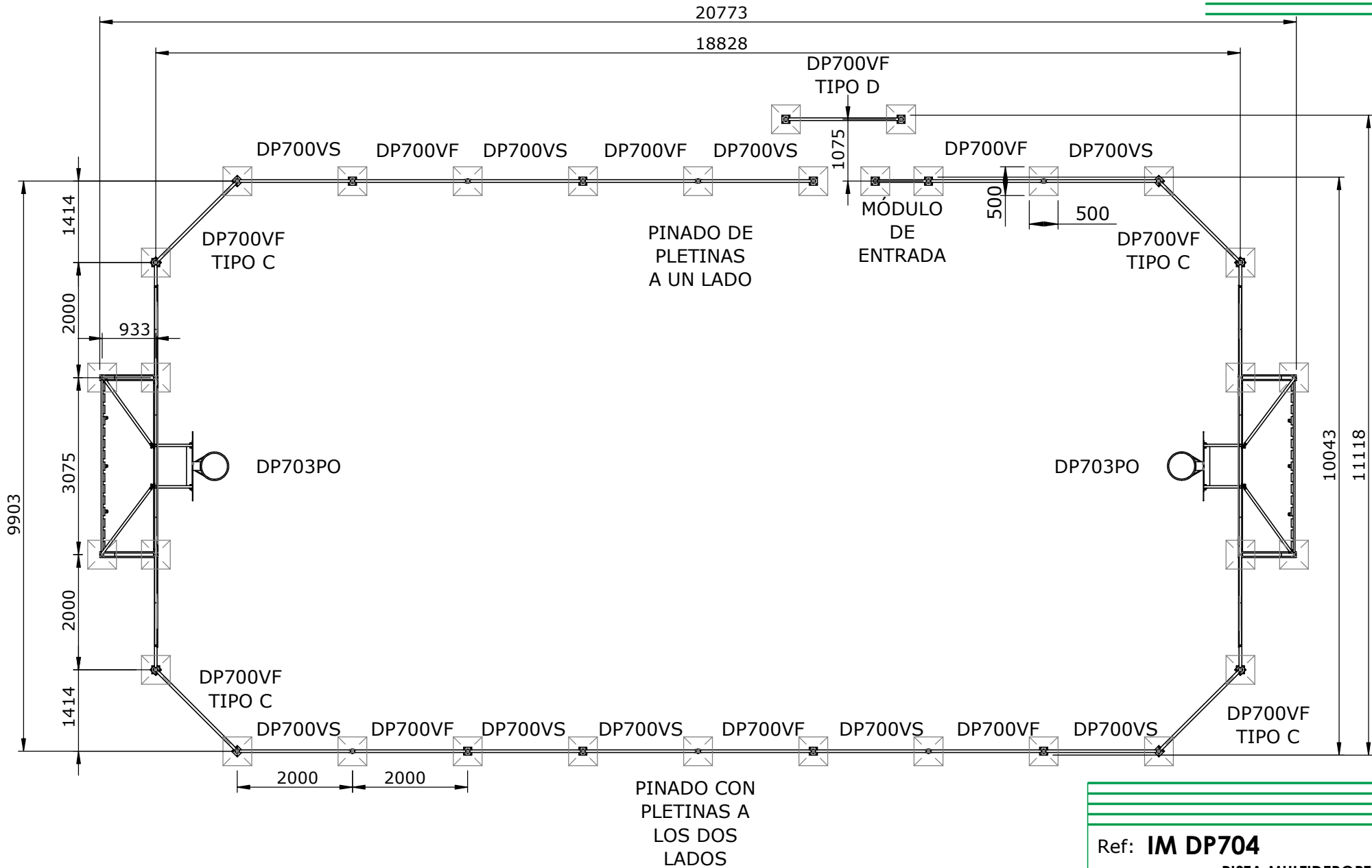


Ref: **IM DP704**

Descripción: **PISTA MULTIDEPORTE DE PE 21x10**

Fecha: 07/06/2018 Rev: 0

2/5

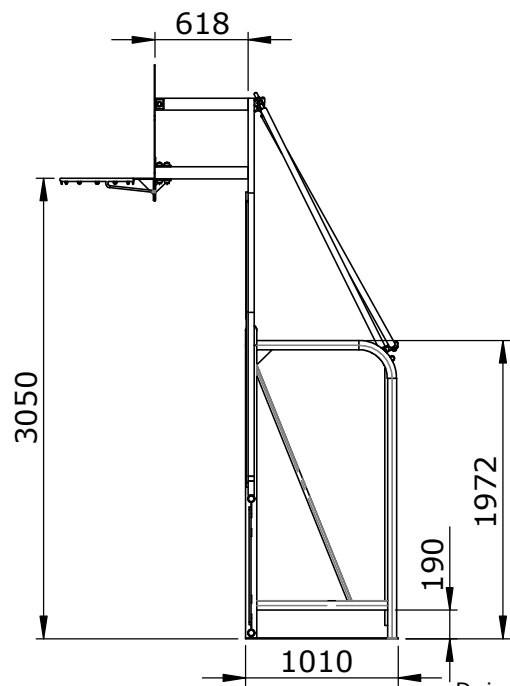


Ref: **IM DP704**

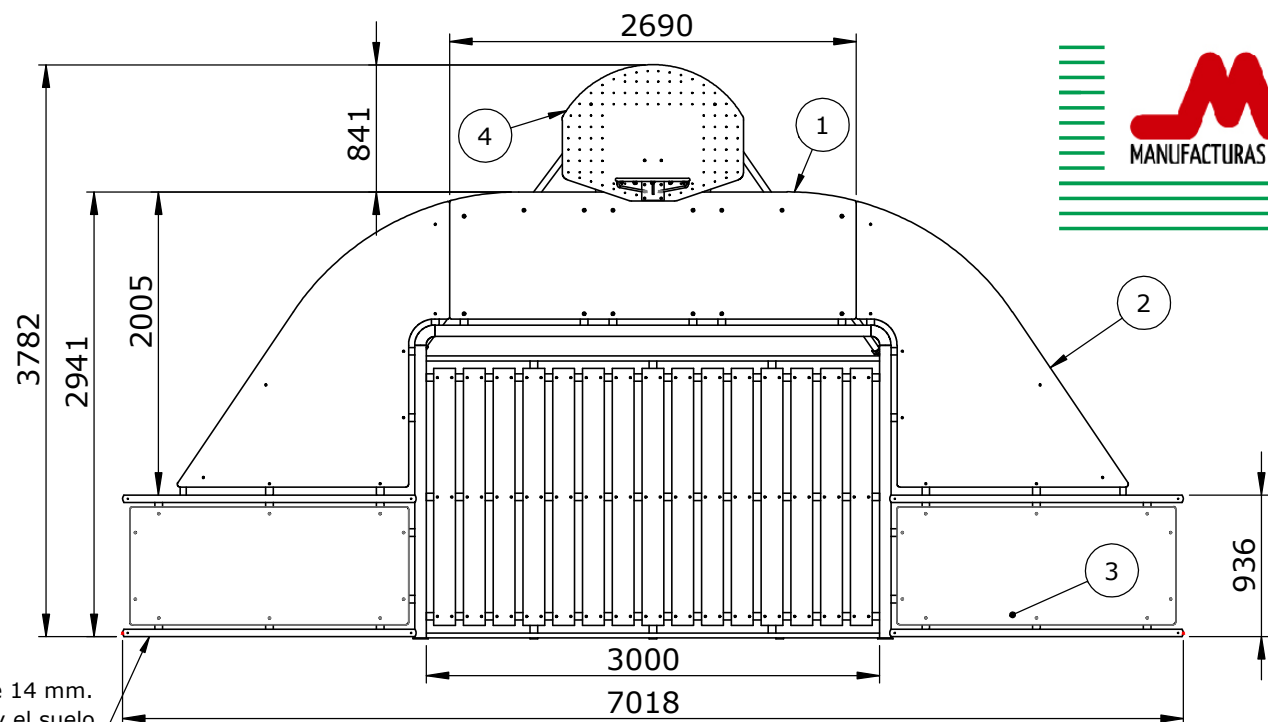
Descripción: **PISTA MULTIDEPORTE DE PE 21x10**

Fecha: 07/06/2018 Rev: 0

3/5



Dejar esta separación de 14 mm. entre el tubo horizontal y el suelo para evitar retenciones de agua



- Este aparato no está diseñado para niños menores de 36 meses
- No trepar por la estructura o la red
- No colgarse del aro
- No llevar anillos por el peligro de rotura
- Nombre y teléfono de la propiedad / Mantenimiento
- Número de auxilios en caso de accidentes

IDENTIFICACIÓN Y COMPONENTES

MARCA	CANTIDAD	DESCRIPCIÓN
1	2	ESTRUCTURA SUPERIOR
2	4	ESTRUCTURA LATERAL
3	4	MÓDULOS DE PE FACHADA
4	2	PIEZAS PARA SUJECCIÓN DE TABLERO CANASTA

SECUENCIA DE MONTAJE

- 1º Tumbiar la portería en es suelo y sobre ella montar los módulos nº2.
- 2º Después se montan los módulos nº1, dejando las pletinas que llevan avellanado por la parte interior de la cancha.
- 3º Presentar los tornillos de avellanado DIN7991 M10x30, tapón, arandela M10 y tuerca de freno M10.
- 4º Levantar la estructura al menos 1m. para poder encajar los soportes del tablero de canasta nº4. Presentar también los tornillos correspondientes.
- 5º Introducir la pieza de PE nº1 por los cuatro tubos.
- 6º Apretar fuertemente los tornillos anteriormente presentados.
- 7º Colocar el resto del PE correspondiente a la estructura nº2 y 3.
- 8º Levantar toda la estructura y montar el resto de módulos de 2m.

EQUIPO PARA EMPOTRAR:

- 1º Hacer las zapatas practicando unos agujeros en el suelo de 500x500x500mm. ó según croquis adjunto.
- 2º Introducir los elementos en los agujeros y nivelar.
- 3º Atornillar los elementos con los tornillos suministrados y apretar fuertemente.
- 4º Rellenar con hormigón las zapatas según croquis adjunto.
- 5º Esperar 24 horas a que fragüe el hormigón.

EQUIPO PARA ATORNILLAR:

- 1º Ubicar los elementos en su emplazamiento y nivelar.
- 2º Atornillar los elementos con los tornillos suministrados y apretar fuertemente.
- 3º Con un taladro y una broca de vidia de □12 hacer los agujeros en el suelo e introducir spits de M10x150 (no suministrados) apretando fuertemente. La longitud de los spits depende del espesor de la placa de hormigón.

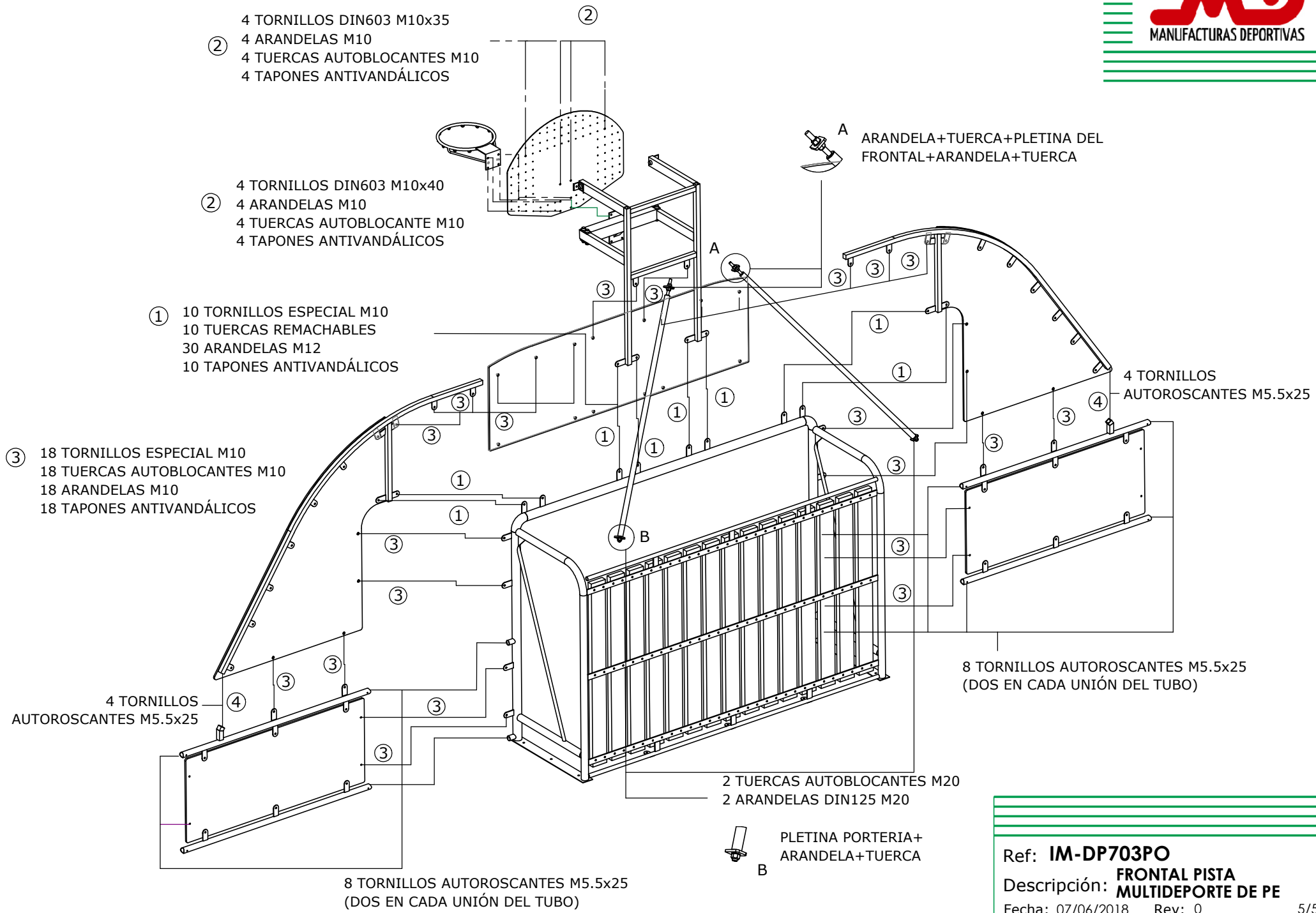
Ref: IM-DP704

Descripción: **FRONTAL**
PORTERÍA
MULTIDEPORTE DE
POLIETILENO
21x10

ALTURA LIBRE DE CAÍDA: 950mm

DATOS GENERALES PARA EL MONTAJE:

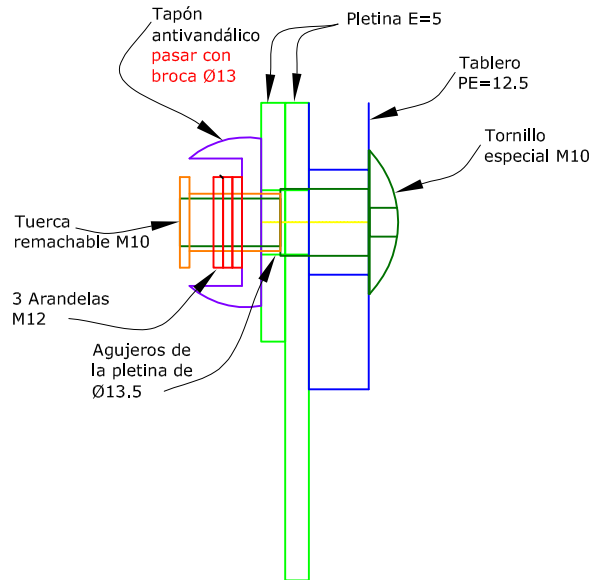
Rematar con suelo de seguridad o material de protección contra caídas. Comprobar que están colocados todos los tapones de seguridad y que no existen restos de embalaje, así como el correcto estado de todo el parque. Para la instalación se precisarán herramientas comunes como: un juego de llaves fijas, llaves de tubo, llave inglesa, martillo, prensillas, llave de carraca, nivel y útiles generales de construcción.



Ref: **IM-DP703PO**
 Descripción: **FRONTAL PISTA MULTIDEPORTE DE PE**
 Fecha: 07/06/2018 Rev: 0 5/5

CUANDO COINCIDAN DOS PLETINAS EN EL FRONTAL COLOCAR :

- ①
- 1 TORNILLO ESPECIAL M10 (10 UNIDADES)
 - 1 TAPÓN ANTIVANDÁLICO M10 **PASAR CON BROCA Ø13** (10 UNIDADES)
 - 3 ARANDELAS M12 (60 UNIDADES)
 - 1 TUERCA REMACHABLE M10 (10 UNIDADES)



- ② TORNILLERÍA TABLERO DE LA CANASTA:
- TORNILLO DIN603 M10x35 (4 UNIDADES) 2.1
 - TORNILLO DIN603 M10x40 (4 UNIDADES) 2.2
 - TAPÓN ANTIVANDÁLICO (8 UNIDADES)
 - ARANDELAS M10 (8 UNIDADES)
 - TUERCA AUTOBLOCANTE M10 (8 UNIDADES)
- TIRANTES:
- TUERCAS AUTOBLOCANTES M20 (2 UNIDADES) EJE LARGO
 - TUERCAS M20 (4 UNIDADES)
 - ARANDELA M20 (6 UNIDADES)

- ③ TORNILLERÍA PARA EL RESTO DEL FRONTAL:
- TORNILLO ESPECIAL M10 (18 UNIDADES)
 - TAPÓN ANTIVANDÁLICO (18 UNIDADES)
 - ARANDELAS M10 (18 UNIDADES)
 - TUERCA AUTOBLOCANTE M10 (18 UNIDADES)



- ④ TORNILLERÍA PARA UNIÓN DE LOS MÓDULOS
- ROSCA CHAPA (22 UNIDADES)