



JUNGLA: balancín
 JUNGLE: seesaw
 JUNGLE: balancier
 JUNGLA: balancé



PF013:

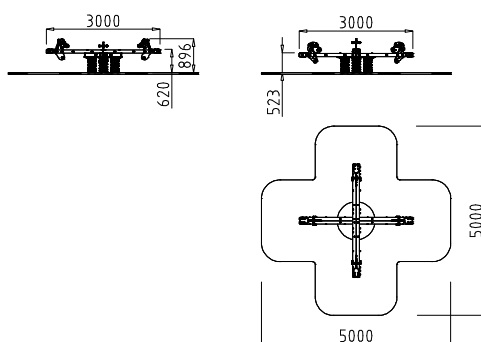
Madera laminada tratada en autoclave clase IV, carroceros, polietileno y acero pintado al polvo.
 4 plazas, no requiere topes.

Autoclave treated class IV laminated wood, plywood panel, polyethylene and powder coated steel.
 4 places, no stoppers required.

Bois stratifié traité en autoclave classe IV, panneau de coffrage, polyéthylène et acier peint à la poudre.
 4 places, ne nécessite pas de butoirs.

Madeira e madeira laminada tratada em autoclave classe IV, tabuleiro contraplacado, polietileno e aço pintado a pó.
 4 lugares, no requiere cimas.

- 3-12
- 0,62 m.
- 140,5 Kg.
- 3 x 3 x 0,80 m.
- 5 x 5 m.
- 16,52 m².



E: 1/200