



Módulo RELOJ  
CLOCK module  
Module PENDULE  
Módulo RELÓGIO



EN 1176.

**PM811:**

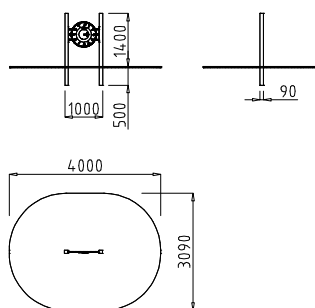
Componente de PM807. Madera laminada tratada en autoclave clase IV, polietileno y acero pintado al polvo.

Part of PM807. Autoclave treated class IV laminated wood, polyethylene and powder coated steel.

Élément de PM807. Bois lamellé-collé traité en autoclave classe IV, polyéthylène et acier peint à la poudre.

Componente de PM807. Madeira laminada tratada em autoclave classe IV, polietileno e aço pintado al pó.

- 1-12
- 0 m.
- 43 Kg.
- 1,40 x 1,06 x 0,97 m.
- 3,09 x 4 m.
- 10,4 m<sup>2</sup>.



E: 1/200