



PM749S



PM749E

EKO y SETA: tobogán
 EKO and MUSHROOM: slide
 EKO et CHAMPIGNON: toboggan
 EKO e COGUMELO: escorrega



EN 1176.

PM749:

+ E: EKO.

+ S: SETA / MUSHROOM / CHAMPIGNON / ESCORREGA.

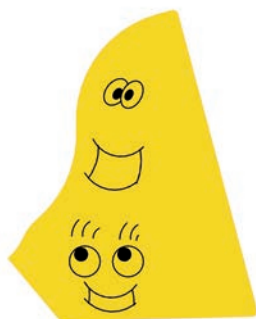
Madera laminada tratada en autoclave clase IV, acero pintado al polvo, polietileno, polietileno antideslizante y acero inoxidable.

Autoclave treated class IV laminated wood, powder coated steel, polyethylene, non-slipping polyethylene and stainless steel.

Bois lamellé-collé traité en autoclave classe IV, acier peint à la poudre, polyéthylène, polyéthylène antidérapant et acier inoxydable.

Madeira laminada tratada em autoclave classe IV, aço pintado al pó, polietileno, polietileno antideslizant e aço inoxidável.

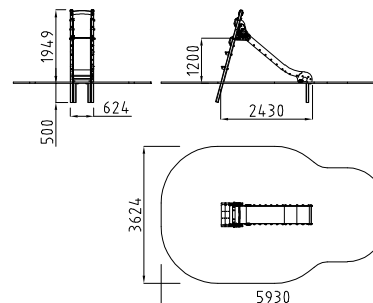
-  3-6
-  1,2 m.
-  53 Kg.
-  2,85 x 0,48 x 0,63 m.
-  5,93 x 3,62 m.
-  17,9 m².



+ E



+ S



E: 1/200