



CASTAÑEDA: parque / playground / parc






EN 1176.

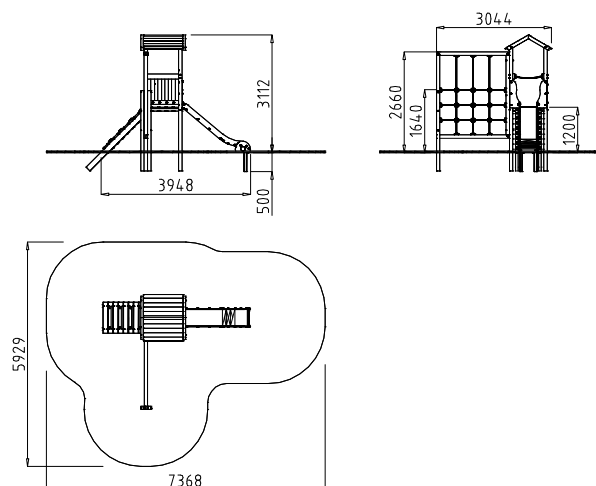
PM523:

Madera y madera laminada tratada en autoclave clase IV, polietileno, acero pintado al polvo, acero inoxidable y cuerda de poliéster multifilamentos.

Autoclave treated class IV wood and laminated wood, polyethylene, powder coated steel, stainless steel and multifilament polyester rope.

Bois et bois stratifié traité en autoclave classe IV, polyéthylène, acier peinte à la poudre, acier inoxydable et corde en polyester multifilament.

-  3-12
-  1,64 m.
-  123 Kg.
-  1 x 1 x 3,74 m.
-  7,36 x 5,92 m.
-  31,7 m².



E: 1/200