



EN 1176.

## ASÓN: parque / playground / parc

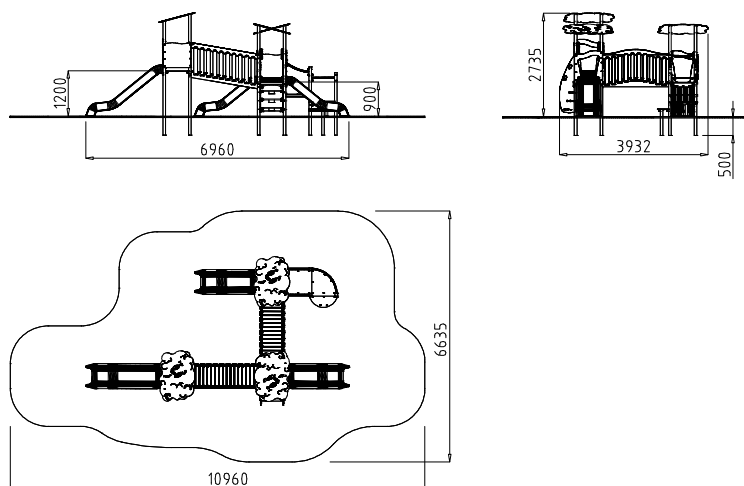
### PM693PE:

Madera y madera laminada tratada en autoclave clase IV, carroceros, polietileno, polietileno rotomoldado, acero pintado al polvo y acero inoxidable.

Autoclave treated class IV wood and laminated wood, plywood panel, polyethylene, rotomoulded polyethylene, powder coated steel and stainless steel.

Bois et bois stratifié traité en autoclave classe IV, panneau de coffrage, polyéthylène, polyéthylène rotomoulé, acier peint à la poudre et acier inoxydable.

- 1-6
- 1,20 m.
- 107 Kg.
- 1,88 x 0,60 x 0,98 m.
- 10,96 x 6,63 m.
- 53,10 m<sup>3</sup>.



E: 1/200