



ESTABLO: parque
 STABLE: playground
 ÉTABLE: parc
 ESTÁBULO: parque

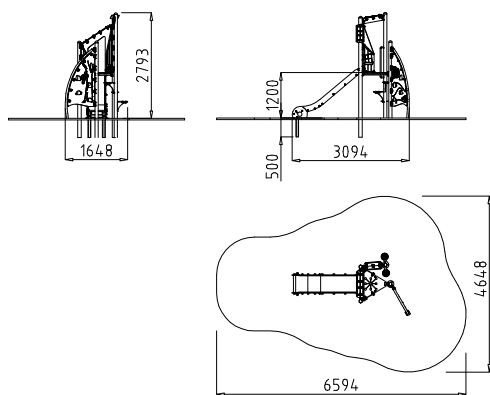


EN 1176.

PT670:

Acero galvanizado, polietileno, polietileno antideslizante y acero inoxidable.
 Galvanised steel, polyethylene, non-slipping polyethylene and stainless steel.
 Acier galvanisé, polyéthylène, polyéthylène antidérapant et acier inoxydable.
 Aço galvanizado, polietileno, polietileno antideslizant e aço inoxidável.

-  3-12
-  1,2 m.
-  70 Kg.
-  3,29 x 1,06 x 0,93 m.
-  6,59 x 4,64 m.
-  21,32 m².



E: 1/200

