



MORERO: parque / playground / parc



EN 1176.

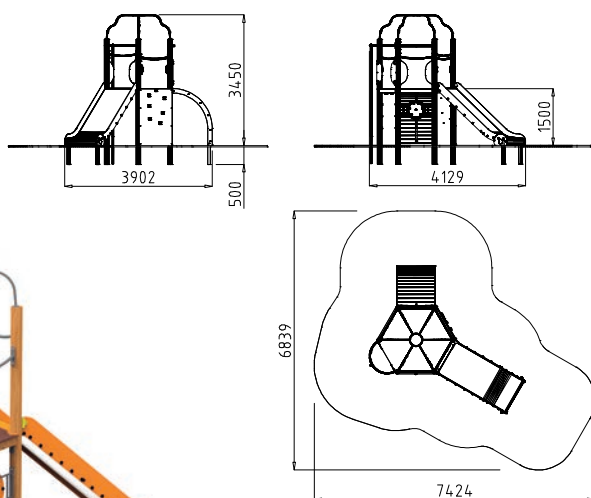
PM534:

Madera y madera laminada tratada en autoclave clase IV, carroceros, polietileno, acero pintado al polvo, acero inoxidable y cuerda de poliéster multifilamentos.

Autoclave treated class IV wood and laminated wood, plywood panel, polyethylene, powder coated steel, stainless steel and multifilament polyester rope.

Bois et bois stratifié traité en autoclave classe IV, panneau de coffrage, polyéthylène, acier peinté à la poudre, acier inoxydable et corde en polyester multifilament.

- 5-12
- 1,50 m.
- 315 Kg.
- 2,26 x 2,15 x 3,95 m.
- 6,83 x 7,42 m.
- 32,5 m².



E: 1/200

