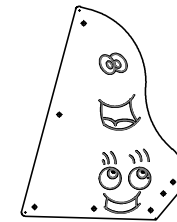


SUPERFICIE DE IMPACTO - 17.70 m²



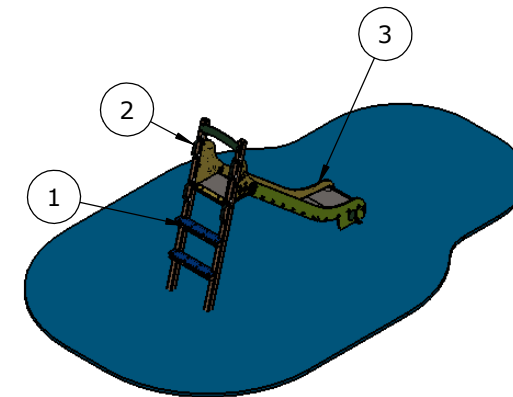
E- EKO



S-SETA

IDENTIFICACIÓN DE LOS COMPONENTES

| MARCA | CANTIDAD | DESCRIPCIÓN |
|-------|----------|-------------------------|
| 1 | 1 | ESCALERA DE PELDAÑOS |
| 2 | 4 | AGARRADERAS DE PLASTICO |
| 3 | 1 | DESLIZADOR |



SECUENCIA DE MONTAJE

EQUIPO PARA EMPOTRAR:

- 1º Hacer las zapatas practicando unos agujeros en el suelo de 500x500x500mm. o según croquis adjunto.
- 2º Introducir los elementos en los agujeros y nivelar.
- 3º Atornillar los elementos con los tornillos suministrados y apretar fuertemente.
- 4º Rellenar con hormigón las zapatas según croquis adjunto.
- 5º Esperar 24 horas a que fragüe el hormigón.

EQUIPO PARA ATORNILLAR:

- 1º Ubicar los elementos en su emplazamiento y nivelar.
- 2º Atornillar los elementos con los tornillos suministrados y apretar fuertemente.
- 3º Con un taladro y una broca de vidia de Ø12 hacer los agujeros en el suelo e introducir spits de M10x150 (no suministrados) apretando fuertemente. La longitud de los spits depende del espesor de la placa de hormigón.

DATOS GENERALES PARA EL MONTAJE:

Rematar con suelo de seguridad o material de protección contra caídas. Comprobar que están colocados todos los tapones de seguridad y que no existen restos de embalaje, así como el correcto estado de todo el parque. Para la instalación se precisarán herramientas comunes como: un juego de llaves fijas, llaves de tubo, llave inglesa, martillo, prensillas, llave de carraca, nivel y útiles generales de construcción.

Ref: **IM-PM749E-S**

Descripción: **TOBOGAN EKO Y SETA**

ALTURA LIBRE DE CAÍDA: 1200mm

SEGÚN NORMA EN-1177 Y EN-1176: Requiere suelo que amortigüe los impactos.

Fecha: 15-04-2020

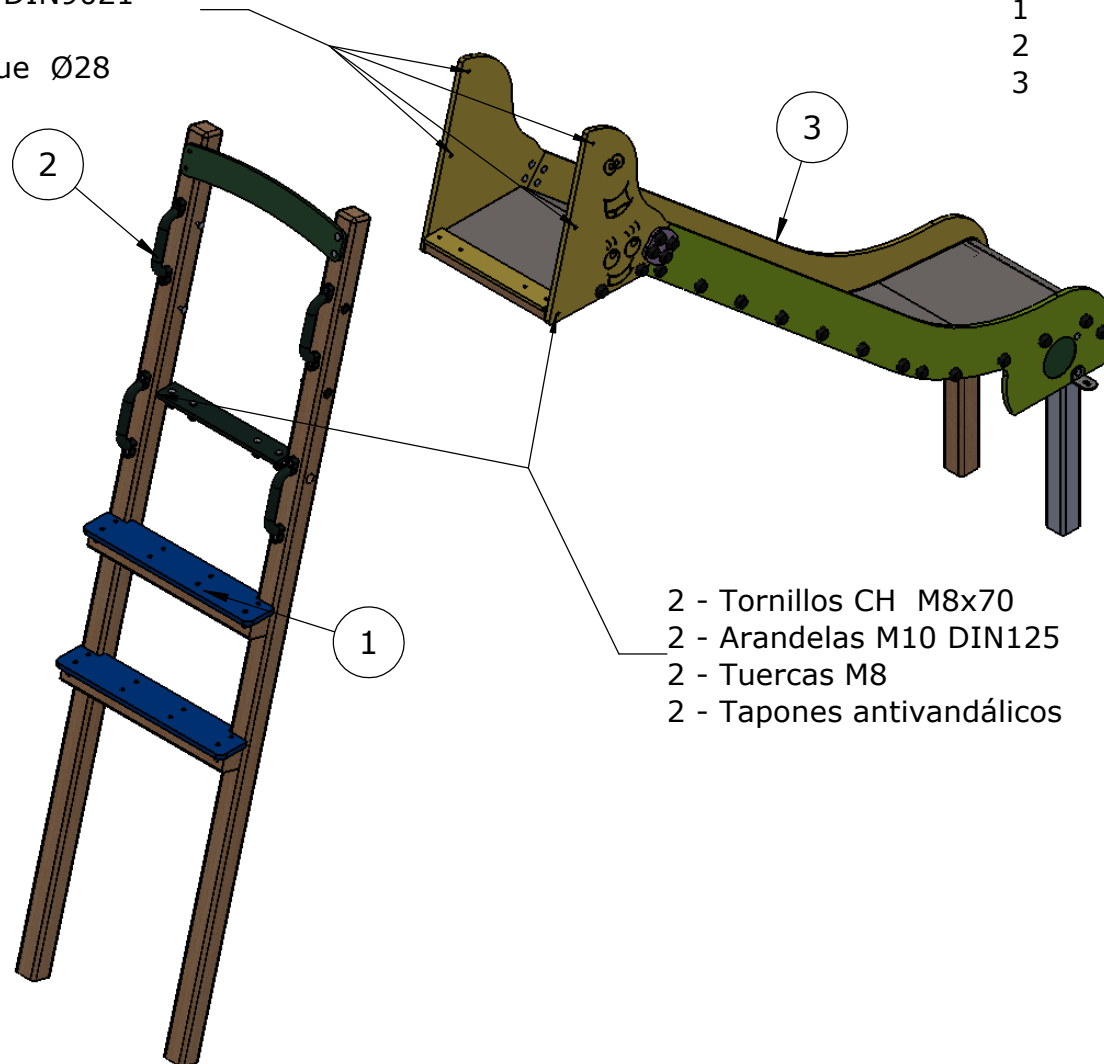
Rev: 2

1/2

- 4 - Tornillos CR M8x80 DIN603
- 4 - Arandelas M8 DIN9021
- 4 - Tuercas M8
- 4 - Tapones parque Ø28

COMPONENTES

| MARCA | DESCRIPCIÓN |
|-------|----------------------------------|
| 1 | ESCALERA DE PELDAÑOS |
| 2 | AGARRADERAS DE PLÁSTICO |
| 3 | DESLIZADOR DE POLIETILENO H=1.2m |



- 2 - Tornillos CH M8x70
- 2 - Arandelas M10 DIN125
- 2 - Tuercas M8
- 2 - Tapones antivandálicos