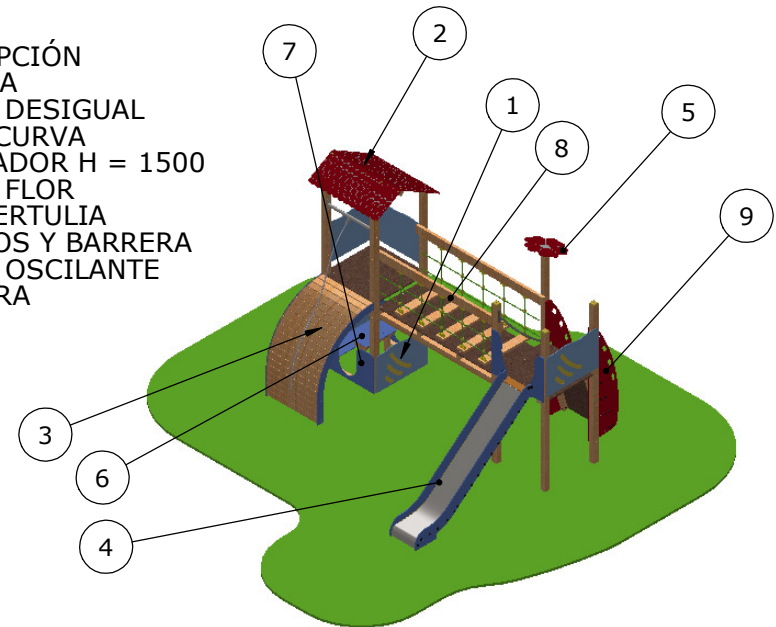


IDENTIFICACIÓN Y COMPONENTES

MARCA	CANTIDAD	DESCRIPCIÓN
1	5	BARRERA
2	1	TEJADO DESIGUAL
3	1	RAMPA CURVA
4	1	DESLIZADOR H = 1500
5	1	TEJADO FLOR
6	1	MESA TERTULIA
7	1	ASIENTOS Y BARRERA
8	1	PUENTE OSCILANTE
9	1	ESCALERA



SUPERFICIE DE IMPACTO - 39.71 m²

SECUENCIA DE MONTAJE

EQUIPO PARA EMPOTRAR:

- 1º Hacer las zapatas practicando unos agujeros en el suelo de 500x500x500mm. o según croquis adjunto.
- 2º Introducir los elementos en los agujeros y nivelar.
- 3º Atornillar los elementos con los tornillos suministrados y apretar fuertemente.
- 4º Rellenar con hormigón las zapatas según croquis adjunto.
- 5º Esperar 24 horas a que fragüe el hormigón.

EQUIPO PARA ATORNILLAR:

- 1º Ubicar los elementos en su emplazamiento y nivelar.
- 2º Atornillar los elementos con los tornillos suministrados y apretar fuertemente.
- 3º Con un taladro y una broca de vidia de Ø12 hacer los agujeros en el suelo e introducir spits de M10x150 (no suministrados) apretando fuertemente. La longitud de los spits depende del espesor de la placa de hormigón.

DATOS GENERALES PARA EL MONTAJE:

Rematar con suelo de seguridad o material de protección contra caídas. Comprobar que están colocados todos los tapones de seguridad y que no existen restos de embalaje, así como el correcto estado de todo el parque. Para la instalación se precisarán herramientas comunes como: un juego de llaves fijas, llaves de tubo, llave inglesa, martillo, prensillas, llave de carraca, nivel y útiles generales de construcción.

Ref: **IM-PM653**

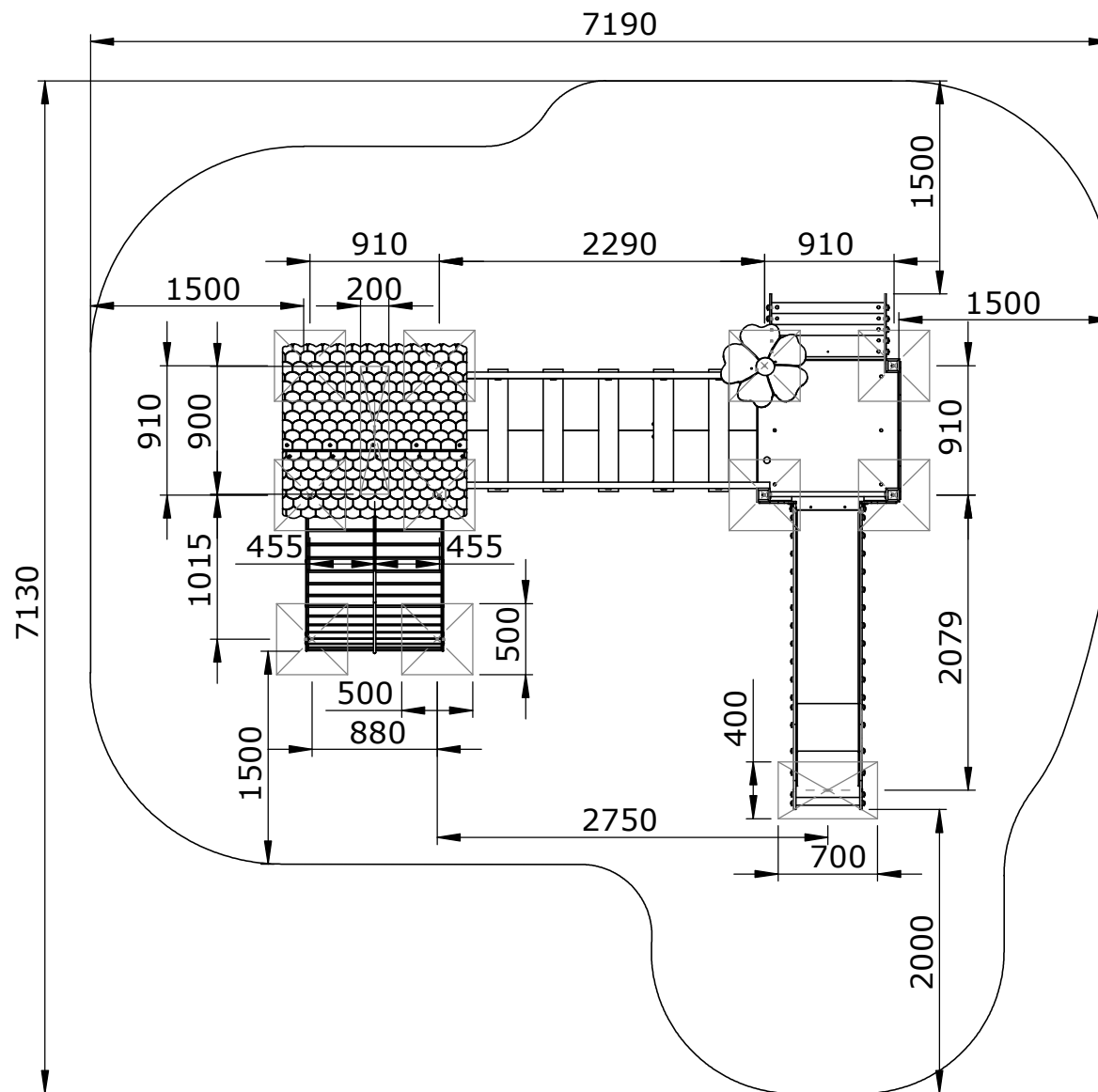
Descripción: **PARQUE CAMPOO**

ALTURA LIBRE DE CAÍDA: 1500mm

SEGÚN NORMA UNE-EN 1177:
Requiere suelo de seguridad.

Fecha: 06/11/2014 Rev: 0

1/3

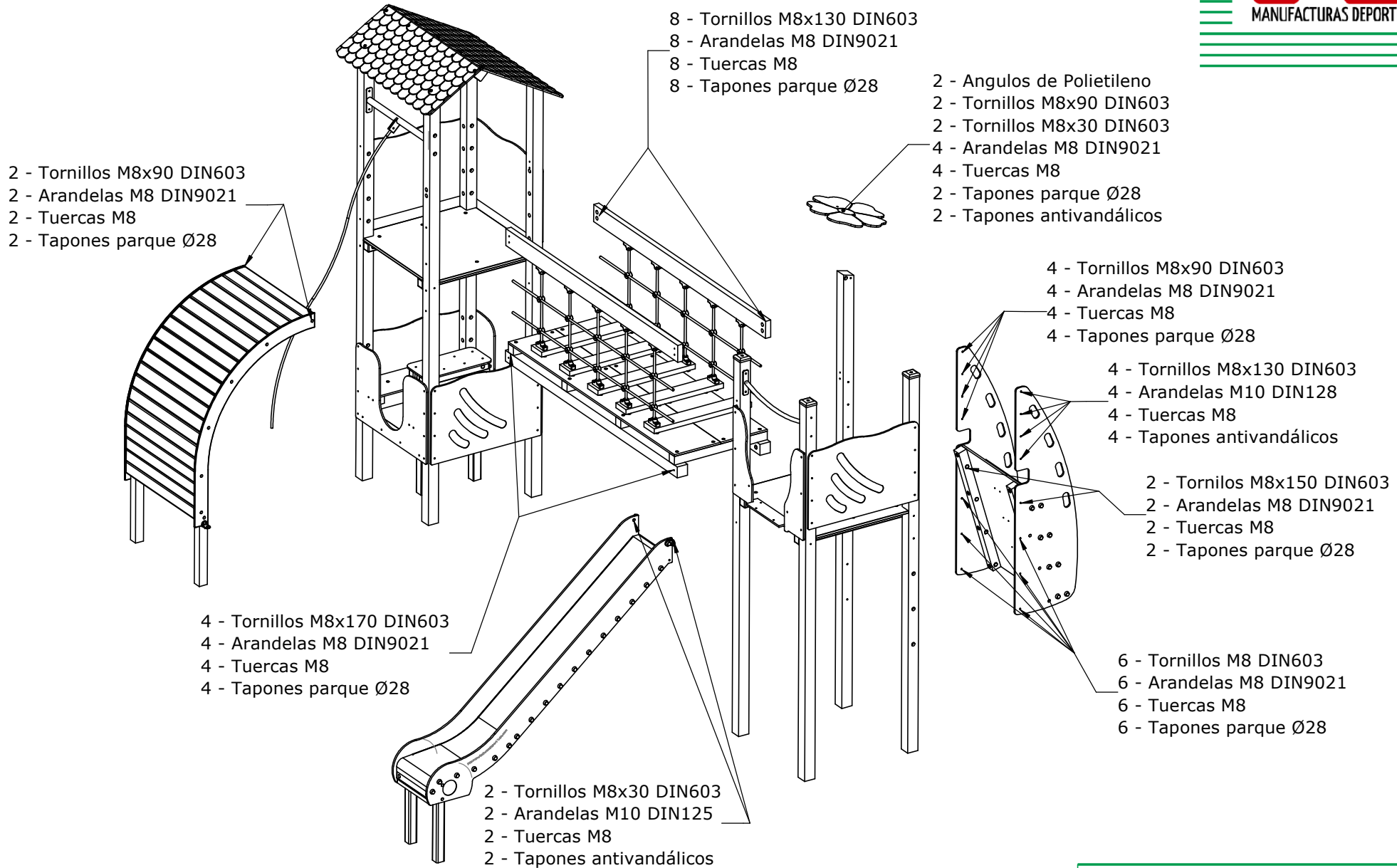


Ref: **IM-PM653**

Descripción: **PARQUE CAMPOO**

Fecha: 06/11/2014 Rev: 0

2/3



Ref: **IM-PM653**
 Descripción: **PARQUE CAMPO**
 Fecha: 06/11/2014 Rev: 0 3/3