

### **TORNILLERÍA**

- 8 TORNILLOS DIN603 CH M10x80
- 8 TORNILLOS CABEZA ALLEN M8x40
- 4 TORNILLOS CABEZA ALLEN M8x25
- 12 TUERCAS M10 AUTOBLOCANTES
- 12 TUERCAS M8 AUTOBLOCANTES
- 4 ARANDELAS GROWE M12
- 8 ARANDELAS GROWE M8
- 8 ARANDELAS DIN125 M8
- 4 ARANDELAS DIN125 M12
- 16 TAPONES ANTIVANDÁLICOS M10 CURVOS
- 4 TAPONES ANTIVANDÁLICOS M12 RECTOS
- 24 TAPONES ANTIVANDÁLICOS M8 RECTOS

Ref: **IM-DT008**

Descripción: **MESA PING-PONG  
EXTERIOR FIJA**

Fecha: 19/02/2019 Rev: 0

1/2

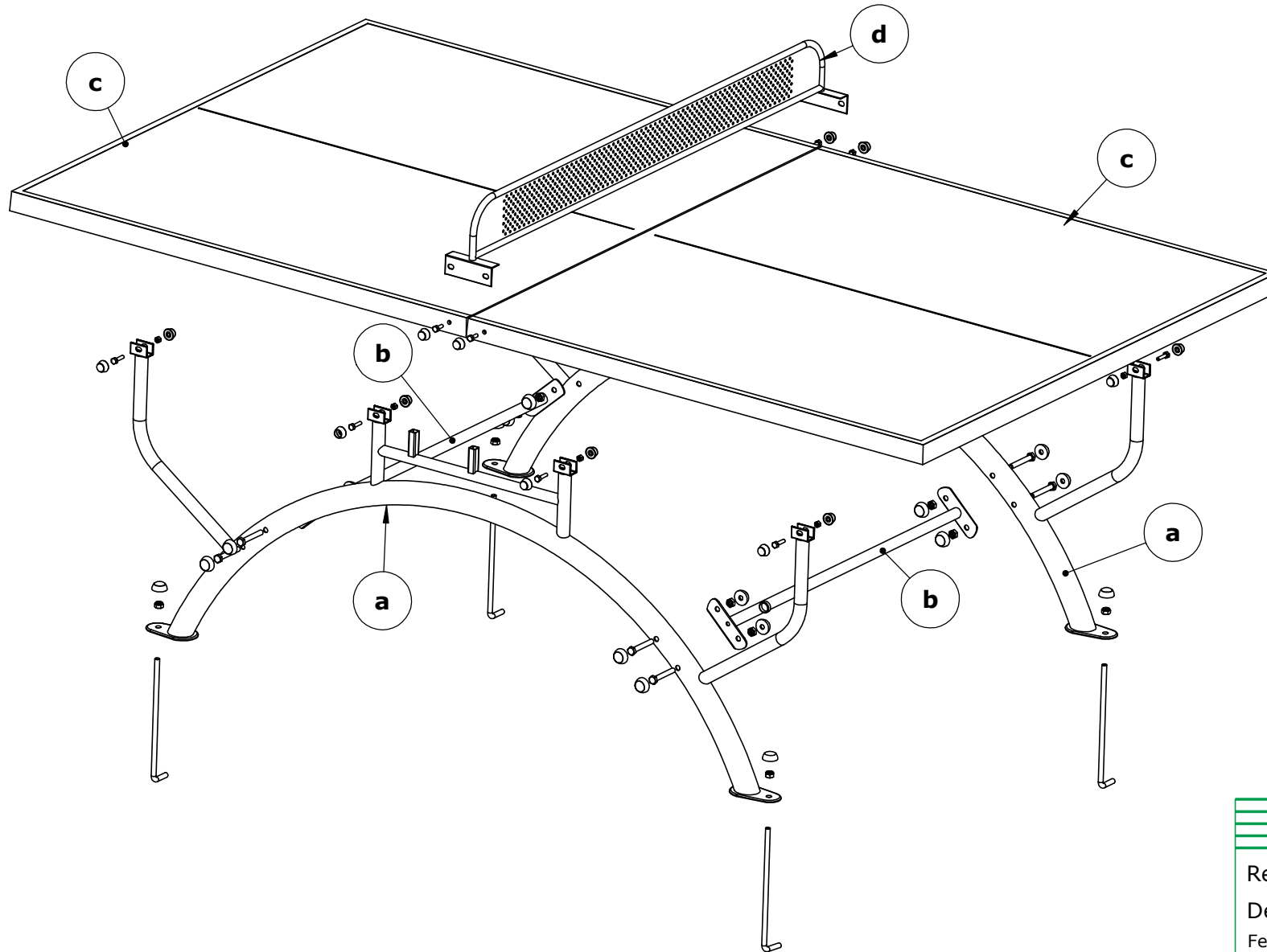
## MONTAJE PARA DT008 - MESA PING PONG EXTERIOR FIJA

1º Unir las dos patas (a) con los tirantes (b) mediante tornillos CH M10x80 (8); arandelas DIN125 M10 (8); tuercas M10 autoblocante (8) y tapones antivandalicos M10 curvos (16).

2º Colocar los 2 tableros superiores de la mesa (c) y atornillarlo mediante tornillos Allen M8x40 (8); arandelas DIN125 M8 (8); arandela grower M8 (8); tuercas M8 autoblocantes (8) y tapones antivandálicos M10 rectos (16)

3º Colocar la red (d) sobre la mesa y atornillarla mediante tornillos Allen M8x25 (4); arandela DIN125 M8 (8); tuerca M8 autoblocante (4) y tapones antivandálicos M10 rectos (8).

**PARA ATORNILLAR AL SUELO** hacer agujero con broca de vidia Ø12 e introducir spit M10x200 (4) (NO SUMINISTRADO), tuerca M10autoblocante (4); arandela DIN125 M12(4); arandela grower M12 (4) y tapon antivandálico M12 recto (4).



Ref: **IM-DT008**

Descripción: **MESA PING-PONG  
EXTERIOR FIJA**

Fecha: 19/02/2019 Rev: 0

2/2